

YANMAR

MANUEL D'UTILISATION

MOTEURS MARINS

**2YM15
3YM20
3YM30E
3YM30**

TABLE DES MATIÈRES

INTRODUCTION	1
GARANTIE AUX ÉTATS-UNIS DU SYSTÈME DE CONTRÔLE DES ÉMISSIONS POUR LA GAMME YM, L'AGENCE DE PROTECTION DE L'ENVIRONNEMENT UNIQUEMENT (EPA)	2
DOCUMENT DE PROPRIÉTÉ.....	3
SÉCURITÉ	5
CONSIGNES DE SÉCURITÉ	6
Informations générales	6
Avant la mise en service.....	6
Pendant l'exploitation et la maintenance	6
EMPLACEMENT DES ÉTIQUETTES DE SÉCURITÉ	10
VUE D'ENSEMBLE DU PRODUIT	11
FONCTIONS ET APPLICATIONS DE LA SÉRIE YM DE YANMAR	11
Rodage du nouveau moteur	12
IDENTIFICATION DE COMPOSANT	13
Côté droit (vu du volant) - 2YM15.....	13
Côté gauche (vu du volant) - 2YM15	13
Côté droit (vu du volant) - 3YM20.....	14
Côté gauche (vu du volant) - 3YM20	14
Côté droit (vu du volant) - 3YM30(E).....	15
Côté gauche (vu du volant) - 3YM30(E)	15
PLAQUES SIGNALÉTIQUES	16
FONCTIONS DES PRINCIPAUX COMPOSANTS ..	17

IDENTIFICATION DE COMPOSANT

Côté droit (vu du volant) - 2YM15

Figure 1 et Figure 2 illustration d'une version type d'un moteur 2YM15. Votre moteur peut avoir un équipement différent de celui de l'illustration.

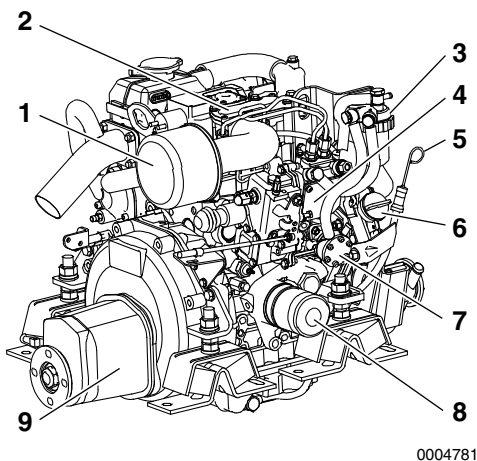


Figure 1

- 1 – Silencieux d'aspiration (filtre à air)
- 2 – Tubulure d'admission
- 3 – Filtre à carburant
- 4 – Pompe d'injection de carburant
- 5 – Jauge d'huile de moteur
- 6 – Bouchon de remplissage d'huile pour moteur
- 7 – Pompe d'alimentation en carburant
- 8 – Filtre à huile de moteur
- 9 – Engrenage marin

Côté gauche (vu du volant) - 2YM15

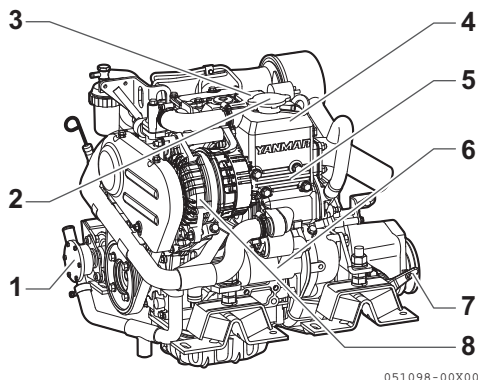


Figure 2

- 1 – Pompe d'eau de mer
- 2 – Bouchon du radiateur de liquide de refroidissement
- 3 – Plaque signalétique du moteur (sur le couvercle des culbuteurs)
- 4 – Réservoir du liquide de refroidissement/Échangeur de chaleur
- 5 – Tubulure d'échappement
- 6 – Démarreur
- 7 – Levier de vitesse
- 8 – Alternateur