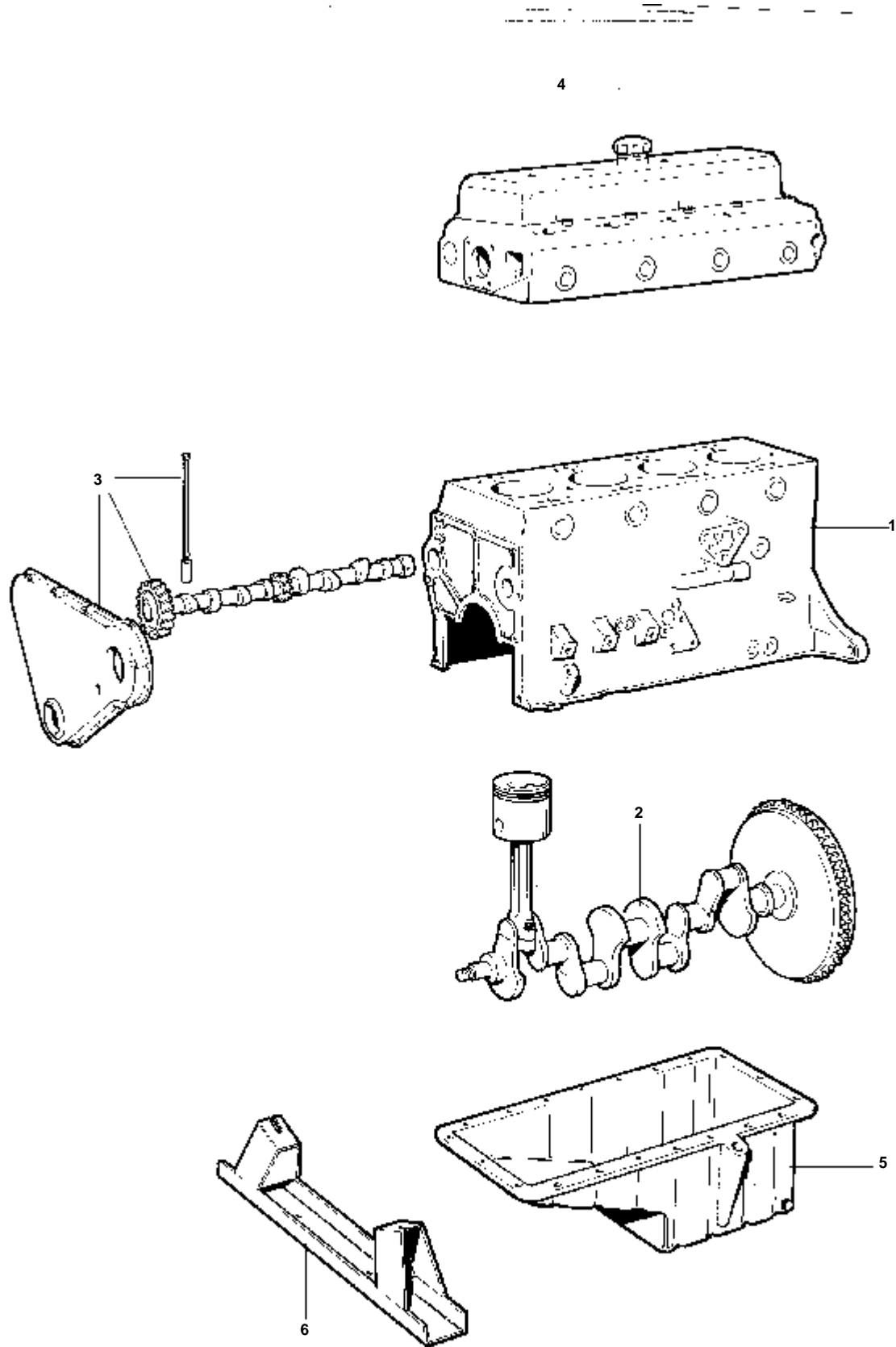
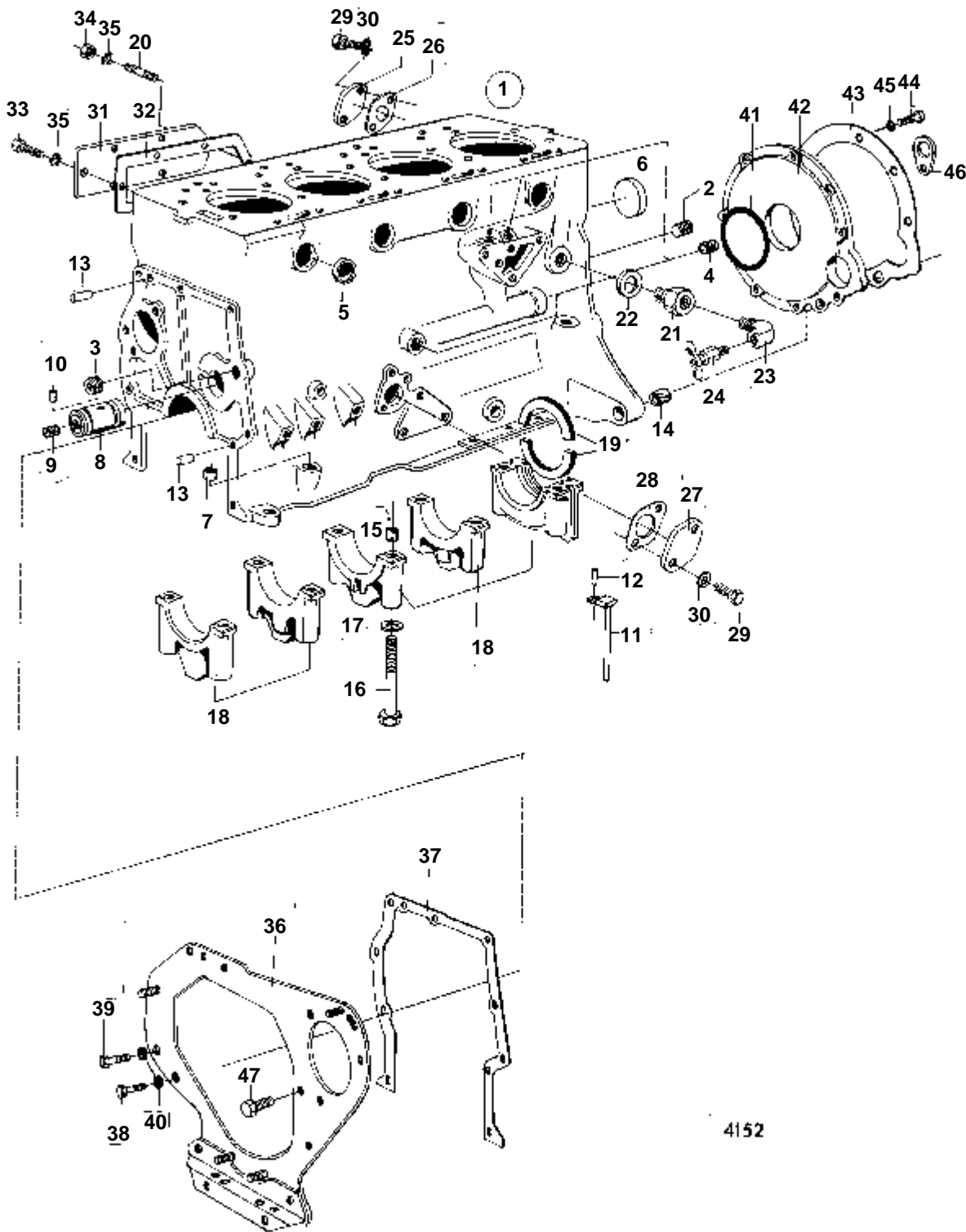


DÉSIGNATION	Voir	NOTES
MOTEUR AVEC PIÈCES DE MONTAGE	02A-0075	
BLOC-CYLINDRES: MD21B	02A-0275	MD21B,AQD21B,MD21B/110S
BLOC-CYLINDRES: AQD21B	02A-0275B	MD21B,AQD21B,MD21B/110S
BLOC-CYLINDRES: MD21B/110S	02A-0275C	MD21B,AQD21B,MD21B/110S
EMBIELLAGE	02A-0500	MD21B,AQD21B,MD21B/110S
ARBRE A CAMES ET CULBUTERIE	02A-0750	MD21B,AQD21B,MD21B/110S
CULASSE	02A-1100	MD21B,AQD21B,MD21B/110S
SYSTEME DE LUBRIFICATION	02A-1350	MD21B,AQD21B,MD21B/110S
SUSPENSION DE MOTEUR: AQD21B	02A-1750	MD21B,AQD21B
SUSPENSION DE MOTEUR: MD21B	02A-1750B	MD21B,AQD21B
SUSPENSION DE MOTEUR	02A-1775	MD21B/110S



6686

RÉF	QTÉ	DÉSIGNATION	Voir
1	1	BLOC-CYLINDRES	
		MD21B, AQD21B	02A-0275
2	1	VILEBREQUIN ET PIECES AFFERENTES	
		MD21B,AQD21B	02A-0500
3	1	ARBRE A CAMES ET CULBUTERIE	
		MD21B,AQD21B	02A-0750
4	1	CULASSE	
		MD21B,AQD21B	02A-1100
5	1	SYSTEME DE LUBRIFICATION	
		MD21B,AQD21B	02A-1350
6	1	MONTAGE DE MOTEUR	
		MD21B,AQD21B	02A-1750
		MD21B/110S	02A-1775



4152