

Manuel d'atelier

Groupes 20-26

B
2(0)

**D4-210, D4-260,
D6-280, D6-310, D6-350, D6-370**

Groupes 20-26

Moteurs marins

**D4-210i-A • D4-210A-A • D4-260i-A • D4-260A-A
D6-280i-A • D6-280A-A • D6-310i-A • D6-310A-A
D6-350A-A • D6-370i-A**

**D4-210i-B • D4-210A-B • D4-260i-B • D4-260A-B
D6-280i-B • D6-280A-B • D6-310i-B • D6-310A-B
D6-310D-B • D6-350A-B • D6-370i-B • D6-370D-B**

Sommaire

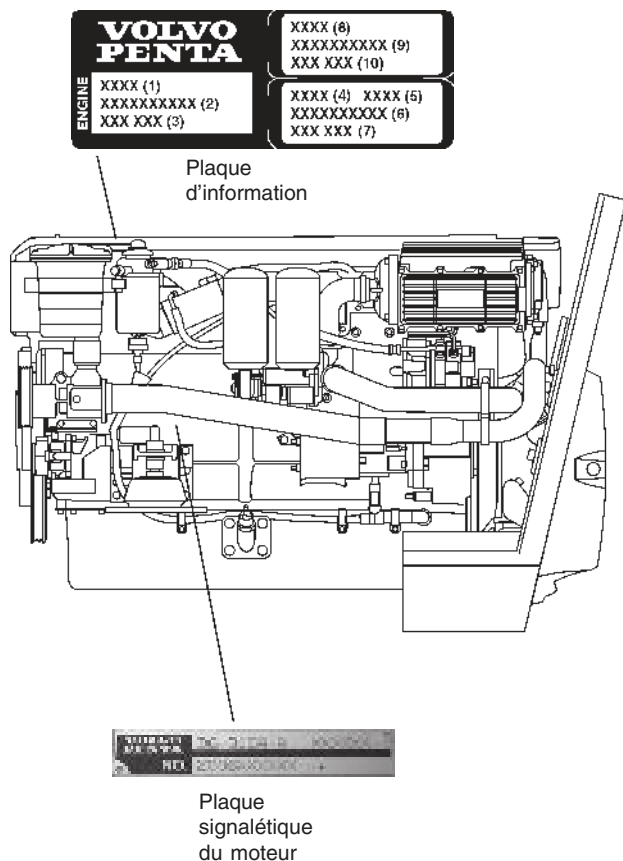
Informations de sécurité	3	Groupe 22 Système de lubrification	
Instructions générales	6	Système d'huile de lubrification	27
Conseils pratiques de réparation	7	Pompe à huile	29
Outils spéciaux	10	Refroidisseur d'huile	29
Autre équipement spécial	13		
		Groupe 23 Système d'alimentation	
Présentation de moteur		Généralités	30
Plaques d'information et autocollants	14	Pompe haute pression	31
Emplacement des composants	15	MPROP	31
Emplacement des composants, système		Limiteur de pression	32
électrique	20	Vanne de maintien de pression	32
		Injecteurs	33
Construction et fonctionnement			
Groupe 21 Corps du moteur		Groupe 25 Systèmes d'admission et	
Moteur	22	d'échappement	
Description technique	22	Généralités	34
Culasse	23	Turbocompresseur	35
Bloc-cylindres	23	Refroidisseur d'air de suralimentation	35
Volant moteur	24	Compresseur mécanique (superchargeur)	35
Arbres d'équilibrage	24		
Vilebrequin	25	Groupe 26 Système de refroidissement	
Bielle/Piston	25	Généralités	
Arbres à cames	26	Système d'eau douce	36
Distribution	26	Système d'eau de mer	36

Présentation du moteur

Plaques d'information et autocollants

Les numéros d'identification du moteur et de la distribution doivent toujours être indiqués pour toute commande de service de maintenance et de pièces de rechange.

Les numéros d'identification sont regroupés sur une plaque d'information au bord avant du moteur. La désignation du produit, le numéro de série et le numéro de produit sont également estampés sur la plaque moteur.



Moteur

Désignation du produit (1*)
Numéro de série (2*)
Numéro du produit (3*)

Embase/Inverseur

Désignation du produit (4*)
Démultiplication (5*)
Numéro de série (6*)
Numéro du produit (7*)

Platine (embase)

Désignation du produit (8*)
Numéro de série (9*)
Numéro du produit (10*)

* Les chiffres font référence à l'emplacement du numéro d'identification sur la plaque d'information et sur la plaque moteur

